

**Государственный стандарт РФ ГОСТ Р 51186-98**  
**"Извещатели охранные звуковые пассивные для блокировки остекленных конструкций в закрытых помещениях. Общие технические требования и методы испытаний"**  
**(введен в действие постановлением Госстандарта РФ от 10 июля 1999 г. N 287)**

**Alarm sonic passive glass break detectors for use in buildings. General technical requirements and methods of tests**

Дата введения 1 июля 1999 г.  
Введен впервые

### 1 Область применения

Настоящий стандарт распространяется на применяемые в системах охранной сигнализации пассивные звуковые извещатели для блокировки остекленных конструкций (далее - извещатели), устанавливаемые в закрытых помещениях и обнаруживающие разрушение от механического удара плоского листового стекла марок М4-М8 по ГОСТ 111 и/или защитного стекла классов А1-А3 по ГОСТ Р 51136 при попытке нарушителя проникнуть в помещение через остекленную конструкцию.

Настоящий стандарт распространяется на вновь разрабатываемые и модернизируемые извещатели.

Настоящий стандарт устанавливает общие технические требования к извещателям и методы их испытаний.

Стандарт не распространяется на извещатели специального назначения.

### 2 Нормативные ссылки

В настоящем стандарте использованы ссылки на следующие стандарты:

ГОСТ 12.1.004-91 Система стандартов безопасности труда. Пожарная безопасность. Общие требования

ГОСТ 12.1.030-81 Система стандартов безопасности труда. Электробезопасность. Защитное заземление, зануление

ГОСТ 12.1.038-82 Система стандартов безопасности труда. Электробезопасность. Предельно допустимые значения напряжений прикосновения и токов

ГОСТ Р МЭК 60065-2002 Аудио-, видео и аналоговая электронная аппаратура. Требования безопасности

ГОСТ 12.2.007.0-75 Система стандартов безопасности труда. Изделия электротехнические. Общие требования безопасности

ГОСТ 27.301-95 Надежность в технике. Расчет надежности. Основные положения

ГОСТ 27.410-87 Надежность в технике. Методы контроля показателей надежности и планы контрольных испытаний на надежность

ГОСТ 111-2001 Стекло листовое. Технические условия

ГОСТ 4784-97 Алюминий и сплавы алюминиевые деформируемые. Марки

ГОСТ 12090-80 Частоты для акустических измерений. Предпочтительные ряды

ГОСТ 12997-84 Изделия ГСП. Общие технические условия

ГОСТ 14254-96 (МЭК 529-89) Степени защиты, обеспечиваемые оболочками (Код IP)

ГОСТ 16122-87 Громкоговорители. Методы измерения электроакустических параметров

ГОСТ 16123-88 (МЭК 268-4-72) Микрофоны. Методы измерений электроакустических параметров

ГОСТ 17187-81 Шумомеры. Общие технические требования и методы испытаний

ГОСТ 20403-75 Резина. Метод определения твердости в международных единицах (от 30 до 100 IRHD)

ГОСТ 21128-83 Системы электроснабжения, сети, источники, преобразователи и приемники электрической энергии. Номинальные напряжения до 1000 В

ГОСТ 23262-88 Системы акустические бытовые. Общие технические условия

ГОСТ 27484-87 (МЭК 695-2-2-80) Испытания на пожароопасность. Методы испытаний. Испытания горелкой с игольчатым пламенем

ГОСТ Р 52161.1-2004 (МЭК 60335-1:2001) Безопасность бытовых и аналоговых приборов. Часть

## 1. Общие требования

ГОСТ 27924-88 (МЭК 695-2-3-84) Испытания на пожароопасность. Методы испытаний. Испытания на плохой контакт при помощи накаливаемых элементов

ГОСТ 28198-89 (МЭК 68-1-88) Основные методы испытаний на воздействие внешних факторов. Часть 1. Общие положения и руководство

ГОСТ 28199-89 (МЭК 68-2-1-74) Основные методы испытаний на воздействие внешних факторов. Часть 2. Испытания. Испытание А: Холод

ГОСТ 28200-89 (МЭК 68-2-2-74) Основные методы испытаний на воздействие внешних факторов. Часть 2. Испытания. Испытание В: Сухое тепло

ГОСТ 28203-89 (МЭК 68-2-6-82) Основные методы испытаний на воздействие внешних факторов. Часть 2. Испытания. Испытание Fc и руководство: Вибрация (синусоидальная)

ГОСТ 28236-89 (МЭК 68-3-1-74) Основные методы испытаний на воздействие внешних факторов. Часть 3. Дополнительная информация. Раздел 1. Испытания на холод и сухое тепло

ГОСТ Р 50009-2000 Совместимость технических средств электромагнитная. Технические средства охранной сигнализации. Требования и методы испытаний

ГОСТ Р 50775-95 (МЭК 839-1-1-88) Системы тревожной сигнализации. Часть 1. Общие требования. Раздел 1. Общие положения

ГОСТ 26342-84 Средства охранной, пожарной и охранно-пожарной сигнализации

ГОСТ Р 51136-98 Стекла защитные многослойные. Общие технические условия

ГОСТ Р 52435-2005 Технические средства охранной сигнализации. Классификация. Общие технические требования и методы испытаний

## 3 Определения

В настоящем стандарте в дополнение к терминам, приведенным в ГОСТ Р 50775, применены следующие термины с соответствующими определениями:

3.1 **стеклянный лист**: Плоское листовое стекло, закрепленное в строительной конструкции.

3.2 **разрушение стеклянного листа**: Воздействие на стеклянный лист механического удара, вызывающее образование трещин и выпадение осколков.

3.3 **пассивный звуковой извещатель**: Извещатель, предназначенный для дистанционного обнаружения разрушения стеклянного листа путем регистрации звуковых колебаний в помещении, генерируемых стеклом при его разрушении под воздействием механического удара, и для формирования извещения о тревоге.

3.4 **дальность действия извещателя**: Расстояние от извещателя до самой удаленной точки на охраняемой поверхности стеклянного листа;

**максимальная дальность действия извещателя**: Дальность действия извещателя, отрегулированного на максимальную чувствительность.

3.5 **чувствительность извещателя**: Граничное значение контролируемого звукового сигнала, при достижении которого извещатель должен формировать извещение о тревоге.

3.6 **охраняемая площадь**: Площадь поверхности стеклянного листа, контролируемого извещателем, при разрушении которого извещатель формирует извещение о тревоге с заданной вероятностью обнаружения разрушения стеклянного листа;

**минимальная охраняемая площадь**: Минимальная площадь поверхности стеклянного листа, контролируемого извещателем, при разрушении которого извещатель формирует извещение о тревоге с заданной вероятностью обнаружения разрушения стеклянного листа.

3.7 **рабочее положение извещателя**: Положение извещателя при установке на охраняемом объекте, указанное в эксплуатационной документации на извещатель конкретного типа.

3.8 **рабочая частота извещателя**: Частота (частоты) звукового сигнала, селективируемая извещателем для распознавания разрушения стеклянного листа.

3.9 **прибор - регистратор извещений**: Прибор, фиксирующий извещение о тревоге при испытаниях и осуществляющий его визуальную индикацию.

3.10 **звуковой сигнал**: Звуковые колебания - колебательные движения частиц упругой среды под действием переменного возмущения.

3.11 **синусоидальный звуковой сигнал**: Гармоническое звуковое колебание с произвольной начальной фазой и постоянными или медленно меняющимися амплитудой и частотой.

3.12 **широкополосный звуковой сигнал**: Стационарный случайный звуковой сигнал с нулевым средним значением и с нормальным распределением мгновенных значений звукового давления.

3.13 **белый шум**: по ГОСТ 16122.

3.14 **сигнал дискретного спектра**: по ГОСТ 16123.

3.15 **тестовый сигнал**: Звуковой сигнал, значения параметров которого соответствуют

применяемому в извещателе методу обработки звукового сигнала, возникающего при разрушении стеклянного листа.

3.16 **звуковое давление:** Разность между мгновенными значениями звукового давления при сжатии и разрежении среды в заданной точке.

3.17 **уровень звукового давления:** Величина, определяемая как двадцать десятичных логарифмов отношения измеряемого звукового давления к его нулевому уровню ( $2 \cdot 10^{-5}$  Па) и выражаемая в децибелах.

3.18 **уровень помех:** по ГОСТ 16123.

3.19 **излучатель:** по ГОСТ 16123.

3.20 **излучающее отверстие:** по ГОСТ 16122.

3.21 **рабочая плоскость излучения:** по ГОСТ 16122.

3.22 **рабочий центр излучения:** по ГОСТ 16122.

3.23 **рабочая ось излучения:** по ГОСТ 16122.

3.24 **микрофон:** по ГОСТ 16123.

3.25 **измерительный микрофон:** по ГОСТ 16123.

3.26 **регулятор чувствительности (дальности действия) извещателя:** Составная часть извещателя, позволяющая изменять его чувствительность в пределах, обеспечивающих установку минимальной (максимальной) дальности действия извещателя в условиях эксплуатации.

3.27 **вспомогательное тестовое устройство:** Устройство, имитирующее типичный звуковой сигнал, возникающий при разрушении стеклянного листа.

3.28 **пропуск извещения о тревоге:** Сохранение нормального состояния извещателя (невыдача извещения о тревоге) при разрушении стеклянного листа или воздействии сигнала от вспомогательного тестового устройства.

3.29 **шлейф охранной сигнализации:** По ГОСТ 26342.

#### 4 Общие технические требования

4.1 Извещатели должны быть изготовлены в соответствии с требованиями ГОСТ Р 50775, ГОСТ Р 52435 настоящего стандарта и технических условий на извещатели конкретных типов.

4.2 Функциональные требования

4.2.1 **Рабочая частота**

Рабочая частота (частоты) извещателей должна быть выбрана из диапазона 31,5-16000 Гц по ГОСТ 12090.

Номинальные значения рабочих частот и допускаемые отклонения от этих значений должны быть установлены в технических условиях на извещатели конкретных типов.

4.2.2 **Чувствительность**

Чувствительность извещателей характеризуется минимальным для формирования извещения о тревоге уровнем звукового давления на рабочей частоте (частотах), соответствующим уровню, возникающему при разрушении стеклянного листа.

4.2.3 **Дальность действия**

Значение максимальной дальности действия извещателей должно быть выбрано из ряда: 3; 4,5; 6; 7,5; 9; 10,5; 12; 13,5; 15 м.

Номинальные значения дальности действия и допускаемые отклонения от этих значений должны быть установлены в технических условиях на извещатели конкретных типов.

4.2.4 Вероятность обнаружения извещателями **разрушения стеклянного листа**

Вероятность обнаружения извещателями разрушения стеклянного листа должна быть не менее 0,9.

4.2.5 Помехозащищенность при механическом ударе по **стеклянному листу**

Извещатели не должны выдавать извещение о тревоге при неразрушающем ударе по стеклянному листу, т.е. при ударе массой  $(0,39 \pm 0,01)$  кг и энергией  $(1,9 \pm 0,1)$  Дж.

4.2.6 Помехозащищенность при звуковой помехе

4.2.6.1 Извещатели не должны выдавать извещение о тревоге при воздействии на них **синусоидального звукового сигнала** (сигналов) с несущей частотой, соответствующей **рабочей частоте** извещателей, длительностью  $(3 \pm 1)$  с, создающего в месте расположения чувствительного элемента извещателей уровень **звукового давления**  $(65 \pm 1)$  дБ.

4.2.6.2 Извещатели не должны выдавать извещение о тревоге при воздействии на них

широкополосного звукового сигнала со спектральной характеристикой белого шума длительностью  $(3 \pm 1)$  с, создающего в месте расположения чувствительного элемента извещателя уровень звукового давления  $(65 \pm 1)$  дБ.

#### 4.2.7 Время готовности извещателей к работе

Извещатели должны быть готовы к работе по истечении не более 60 с после их включения.

#### 4.2.8 Извещение о тревоге

Извещатели должны формировать извещение о тревоге в результате разрушения стеклянного листа с последующим восстановлением нормального состояния или с фиксацией состояния тревоги (без последующего восстановления нормального состояния).

Длительность извещения о тревоге, формируемого извещателями с восстановлением нормального состояния, - не менее 2 с.

#### 4.2.9 Время восстановления нормального состояния извещателей

Извещатели с восстановлением нормального состояния после выдачи извещения о тревоге должны вернуться в нормальное состояние не более чем через 30 с.

Переход в нормальное состояние извещателей с фиксацией состояния тревоги должен быть осуществлен принудительными мерами, установленными в технических условиях на извещатели конкретных типов.

#### 4.2.10 Минимальная охраняемая площадь

Значение минимальной охраняемой площади должно быть не более  $0,1 \text{ м}^2$  и установлено в технических условиях на извещатели конкретных типов.

#### 4.3 Требования к электропитанию извещателей

##### 4.3.1 Электропитание извещателей осуществляется от:

- источников питания постоянного тока;
- сети переменного тока;
- шлейфа сигнализации приемно-контрольного прибора.

4.3.2 Номинальное значение напряжения электропитания извещателей с питанием от источников постоянного тока должно соответствовать ГОСТ 21128 и быть установлено в технических условиях на извещатели конкретных типов, при этом предпочтительным является значение напряжения 12 В.

Извещатели должны соответствовать требованиям настоящего стандарта при изменении напряжения электропитания от минус 15 до плюс 25% его номинального значения.

4.3.3 Номинальное значение напряжения электропитания извещателей с питанием от сети переменного тока частотой 50 Гц должно соответствовать ГОСТ 21128 и быть установлено в технических условиях на извещатели конкретных типов.

Извещатели должны соответствовать требованиям настоящего стандарта при изменении напряжения электропитания в диапазоне, установленном в технических условиях на извещатели конкретных типов.

4.3.4 Номинальное значение напряжения электропитания извещателей с питанием от шлейфа сигнализации приемно-контрольного прибора должно быть установлено в технических условиях на извещатели конкретных типов.

Извещатели должны соответствовать требованиям настоящего стандарта при изменении напряжения электропитания в диапазоне, установленном в технических условиях на извещатели конкретных типов.

4.3.5 При снижении напряжения электропитания ниже значения, установленного в 4.3.2, извещатели должны формировать извещение о тревоге или неисправности.

#### 4.4 Требования устойчивости к воздействию внешних факторов

##### 4.4.1 Сухое тепло (повышенная рабочая температура среды)

Извещатели должны сохранять работоспособное состояние при воздействии повышенной рабочей температуры среды  $40^\circ\text{C}$ .

##### 4.4.2 Холод (пониженная рабочая температура среды)

Извещатели должны сохранять работоспособное состояние при воздействии пониженной рабочей температуры среды  $5^\circ\text{C}$ .

##### 4.4.3 Повышенная влажность воздуха

Значение повышенной влажности воздуха, при которой извещатели должны сохранять работоспособное состояние, должно быть установлено в технических условиях на извещатели конкретных типов.

##### 4.4.4 Синусоидальная вибрация

Извещатели должны сохранять работоспособное состояние при воздействии синусоидальной

вибрации с ускорением  $0,981 \text{ м/с}^2$  (0,1 g) при частотах от 10 до 55 Гц.

#### 4.4.5 Механический удар

Извещатели должны сохранять работоспособное состояние при нанесении по ним ударов со скоростью  $(1,5 \pm 0,125)$  м/с и энергией  $(1,9 \pm 0,1)$  Дж.

#### 4.5 Воздействие внешних факторов при транспортировании

Извещатели в упаковке должны выдерживать при транспортировании:

а) транспортную тряску с ускорением  $30 \text{ м/с}^2$  при частоте ударов от 10 до 120 в минуту или 15000 ударов;

б) температуру окружающей среды от минус 50 до плюс 50°C;

в) относительную влажность воздуха  $(95 \pm 3)$  % при температуре 35°C.

#### 4.6 Устойчивость извещателей к воздействию электромагнитных помех

Требования устойчивости извещателей к воздействию электромагнитных помех - по ГОСТ Р 50009.

Степени жесткости испытаний для каждого предъявляемого к извещателям требования ГОСТ Р 50009 устанавливаются в технических условиях на извещатели конкретных типов, но не ниже второй.

#### 4.7 Индустриальные радиопомехи, создаваемые извещателем, - по ГОСТ Р 50009.

#### 4.8 Требования безопасности

4.8.1 Требования безопасности - по ГОСТ Р 50775 и настоящему стандарту.

4.8.2 Класс извещателей по способу защиты человека от поражения электрическим током должен соответствовать ГОСТ 12.2.007.0 и быть установлен в технических условиях на извещатели конкретных типов.

4.8.3 Значение электрической прочности изоляции извещателей должно соответствовать ГОСТ 12997 и быть установлено в технических условиях на извещатели конкретных типов.

4.8.4 Значение электрического сопротивления изоляции цепей извещателей должно соответствовать ГОСТ 12997 и быть установлено в технических условиях на извещатели конкретных типов.

#### 4.9 Требования к конструкции

4.9.1 Извещатели должны состоять из чувствительного элемента (одного или нескольких микрофонов) и устройства обработки сигналов (процессора), расположенных в одном или разных корпусах.

#### 4.9.2 Защита соединительных линий

При размещении чувствительного элемента в отдельном корпусе извещателей электрические линии, соединяющие чувствительный элемент с процессором, следует рассматривать как часть извещателей. При нарушении этих линий (обрыве, коротком замыкании), препятствующем прохождению сигнала, процессор должен обеспечивать выдачу извещения о тревоге не позднее чем через 10 с после возникновения указанных нарушений.

4.9.3 Конструкцией извещателей может быть предусмотрен регулятор (регуляторы) чувствительности (дальности действия).

4.9.4 Конструкцией извещателей могут быть предусмотрены индикатор извещения о тревоге и вспомогательные индикаторы в соответствии с числом рабочих частот извещателей.

#### 4.9.5 Защита от вскрытия

Конструкцией извещателей может быть предусмотрено встроенное устройство, обеспечивающее формирование извещения о тревоге при попытке несанкционированного доступа к органам управления извещателей, клеммам подключения внешних электрических цепей и элементам фиксации.

4.9.6 Конструкция извещателей должна обеспечивать степень защиты оболочки корпуса по ГОСТ 14254, выбираемую из ряда: IP30, IP33, IP34, IP40, IP41, IP44.

4.9.7 Конструкция извещателей должна обеспечивать их надежное закрепление при установке для эксплуатации.

#### 4.9.8 Интерфейс

Извещатели должны иметь на выходе электронный ключ, открытый в нормальном состоянии и закрытый в состоянии тревоги, или контакты реле, замкнутые в нормальном состоянии и размыкающиеся в состоянии тревоги. В обоснованных случаях параметры интерфейса могут отличаться от указанных и должны быть установлены в технических условиях на извещатели конкретных типов.

Для извещателей с электропитанием от шлейфа сигнализации приемно-контрольных приборов параметры интерфейса должны быть установлены в технических условиях на извещатели конкретных типов.

#### 4.10 Требования к надежности

Средняя наработка на отказ извещателей в нормальном состоянии - не менее 60000 ч.

Для неремонтируемых извещателей средняя наработка до отказа извещателя в нормальном состоянии - не менее 100000 ч.

В обоснованных случаях для неремонтируемых извещателей допускается устанавливать среднюю наработку до отказа в нормальном состоянии не менее 60000 ч.

#### 4.11 Требования к документации, прилагаемой к извещателям

Требования к документации, прилагаемой к извещателям, - по ГОСТ Р 50775 и настоящему стандарту.

В документации на извещатели должны быть указаны следующие дополнительные данные:

- диапазон толщин контролируемого стеклянного листа в соответствии с ГОСТ 111;
- минимальные размеры (площадь) контролируемого стеклянного листа;
- марка контролируемого стеклянного листа в соответствии с ГОСТ 111;
- виды контролируемых остекленных конструкций и особенности закрепления в них стекол (при их наличии).

4.12 Требования к маркировке - по 6.1.2 ГОСТ Р 50775 и техническим условиям на извещатели конкретных типов.

Требования к упаковке, хранению и комплектности извещателей должны быть установлены в технических условиях на извещатели конкретных типов.

## 5 Методы испытаний

### 5.1 Условия и средства испытаний

#### 5.1.1 Нормальные условия

Все испытания, если их условия не установлены для отдельных методов испытаний, проводят в нормальных климатических условиях по ГОСТ 28198.

**Примечание** - Если до начала испытаний извещатели находились в климатических условиях, отличных от нормальных, то перед испытаниями их следует выдержать в нормальных климатических условиях не менее 4 ч, если иное время не установлено в технических условиях на извещатели конкретных типов.

5.1.2 При испытаниях извещателей уровень шума в помещении не должен быть более 55 дБ в диапазоне частот 31,5-16000 Гц.

**Примечание** - Допускается проводить измерения с использованием полосовых октавных фильтров по ГОСТ 17187. При этом уровень шума в каждой полосе из вышеуказанного диапазона частот не должен быть более 55 дБ.

5.1.3 Перед испытаниями и во время испытаний по 4.2.3, 4.2.4, 4.2.5, 4.2.8 (после неразрушающих воздействий на **стеклянный лист**) необходимо проводить, по меньшей мере, визуальный контроль целостности стеклянного листа (отсутствие видимых трещин, сколов и т.п.).

5.1.4 Измерительные приборы и вспомогательные устройства, используемые при проведении испытаний извещателей, должны соответствовать требованиям **приложения А**.

**Примечание** - Требования к испытательному оборудованию и средствам измерений, не приведенным в **приложении А**, должны быть установлены в технических условиях на извещатели конкретных типов.

### 5.2 Функциональные испытания

#### 5.2.1 Испытания рабочей частоты по 4.2.1 и чувствительности по 4.2.2

Испытания проводят в соответствии со структурной схемой, представленной на **рисунке 1**, в специальных акустических камерах на рабочих частотах, установленных в технических условиях на извещатели конкретных типов. В процессе испытаний с помощью источника звукового сигнала в месте расположения чувствительного элемента извещателя формируют тестовый сигнал со значениями параметров, установленными в технических условиях на извещатели конкретных типов.

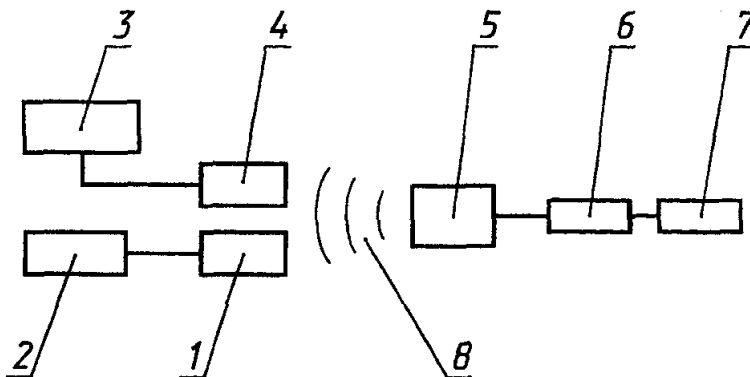
Для извещателей с **регулятором чувствительности** испытание данного параметра следует осуществлять для двух крайних значений, устанавливаемых регулятором.

Извещатели должны формировать извещение о тревоге при включении тестового сигнала с числом воздействий согласно **таблице 1**. Допускаемое число пропусков извещений о тревоге должно соответствовать указанному в **таблице 1**.

Таблица 1

Число извещателей	Число воздействий тестового сигнала*	Допускаемое число пропусков извещений о тревоге
1	16	0
2	8	0
4	4	0
8	2	0
13	2	1
16	1	0
26	1	1
52	1	2

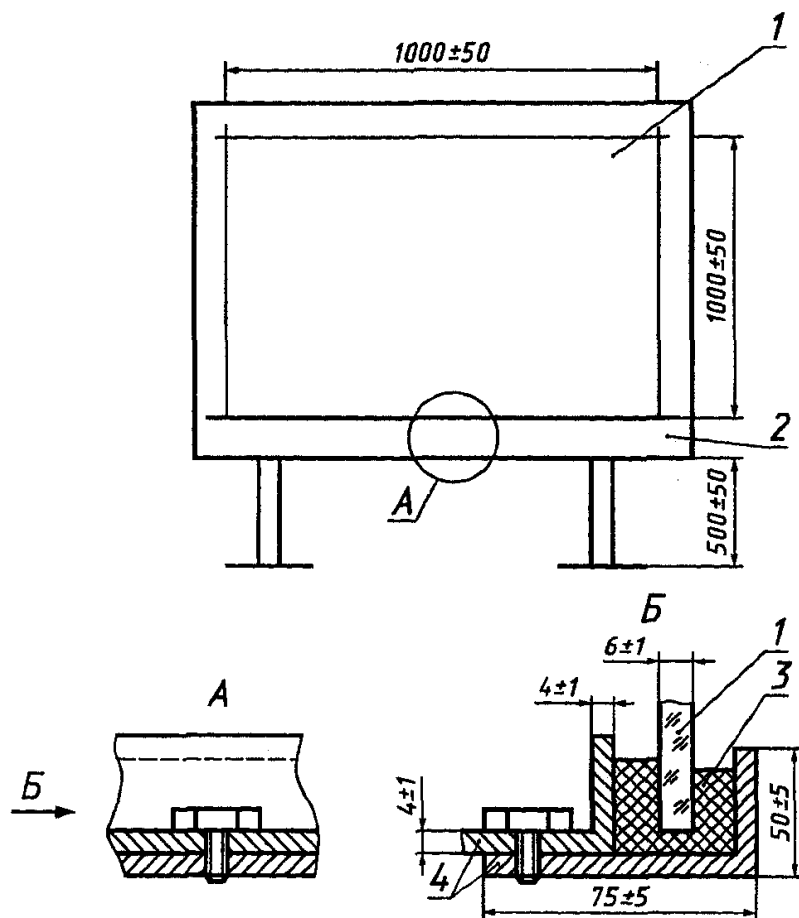
\* При испытаниях по 5.2.2 и 5.2.3 - число испытываемых стеклянных листов.



1 — измерительный микрофон; 2 — шумомер; 3 — прибор — регистратор извещений; 4 — извещатель; 5 — излучатель; 6 — усилитель мощности; 7 — источник сигнала; 8 — акустический канал

**Рисунок 1 — Структурная схема установки для испытаний рабочей частоты, чувствительности и помехозащищенности извещателя при звуковой помехе**

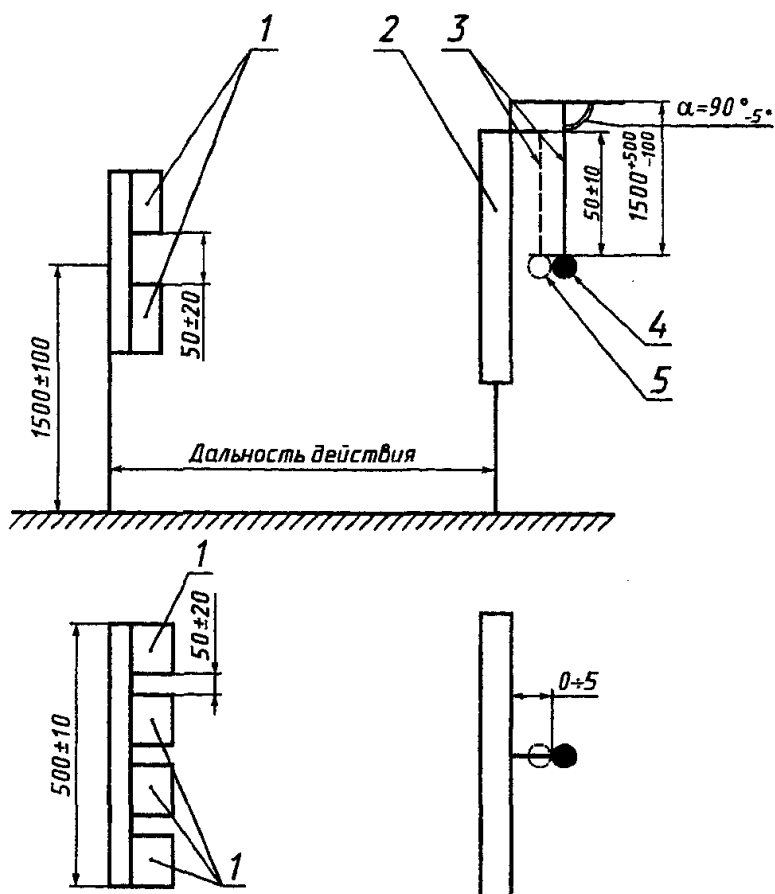
**Примечание** - Рабочий центр излучения излучателя 5 должен быть на расстоянии от отражающей поверхности не менее чем 1,5 м, от извещателя 4 - от 0,1 до 0,25 м. Расстояние от извещателя 4 до измерительного микрофона 1 устанавливают от 0,001 до 0,005 м.



1 — стеклянный лист; 2 — станина; 3 — резиновая прокладка; 4 — монтажные уголки

Рисунок 2 — Схема закрепления стеклянного листа площадью 1 м<sup>2</sup>





1 — извещатели; 2 — стеклянный лист; 3 — подвес; 4 — стальной шар; 5 — резиновый шар

**Рисунок 3 — Схема испытаний дальности действия и помехозащищенности извещателей при механическом ударе по стеклу**

#### 5.2.2 Испытание дальности действия извещателей по 4.2.3

Испытания извещателей следует проводить в помещении, размеры которого позволяют измерять **максимальную дальность действия**, но не менее 6х5х3 м.

Испытания проводят с **разрушением стеклянного листа**.

Между извещателями и стеклянным листом не должно быть предметов, препятствующих распространению звуковых колебаний.

Марка, класс защиты, толщина и размеры сторон стеклянного листа должны соответствовать установленным в технических условиях на извещатели конкретных типов.

**Примечание** - Если в технических условиях на извещатели конкретных типов установлено два вида стекла, соответствующих разным стандартам, указанным в **разделе 1**, то испытания этих извещателей следует проводить отдельно для каждого вида стекла

На **рисунке 2** показан пример схемы закрепления стеклянного листа толщиной  $(6 \pm 1)$  мм, размерами сторон  $(1000 \pm 50)$  мм. Показанные на **рисунке** монтажные уголки прокладывают резиновыми прокладками шириной  $(10 \pm 3)$  мм, толщиной  $(4 \pm 1)$  мм, твердостью  $(50 \pm 10)$  международных единиц IRHD по ГОСТ 20403. Боковые поверхности стеклянного листа должны быть прочно зафиксированы в раме и не соприкасаться с ней.

Перед испытаниями производят установку дальности действия с помощью регулятора чувствительности и вспомогательных тестовых устройств (если это требуется в соответствии с

техническими условиями на извещатели конкретных типов).

В процессе испытаний выходные цепи извещателя должны быть соединены с прибором - регистратором извещений.

В процессе испытаний наносят разрушающий удар стальным шаром по центру стеклянного листа

(рисунок 3). Для этого стальной шар массой  $(2 \pm 0,1)$  кг, подвешенный на нити длиной  $(1500^{+500}_{-100})$  мм, следует отклонить по вертикали на угол  $(90_{-5})^\circ$  без провисания нити в плоскости, перпендикулярной к плоскости стекла, и отпустить. После разрушения стеклянного листа прибор-регистратор должен зафиксировать формирование извещателями извещения о тревоге по 4.2.8.

**Примечание** - Если после удара стальным шаром отсутствует **разрушение стеклянного листа** с выпадением осколков (при образовании только трещин) и отсутствует формирование извещателями извещения о тревоге, то допускается наносить дополнительные удары стальным шаром в другие участки того же стеклянного листа. При этом площадь разрушаемого фрагмента стеклянного листа должна быть равна или больше минимальной **охраняемой площади** поверхности стеклянного листа, контролируемого извещателями.

#### 5.2.3 Испытание извещателей на вероятность обнаружения разрушения стеклянного листа по 4.2.4

Испытания проводят по методике 5.2.2 при числе извещателей, установленном в таблице 1.

Допускается совмещать данное испытание с испытанием дальности действия.

Допускается проводить испытание при разрушающих воздействиях на одном или поочередно на нескольких стеклянных листах в соответствии с таблицей 1. Допускаемое число пропусков извещений о тревоге должно соответствовать указанному в таблице 1.

#### 5.2.4 Испытания извещателей на помехозащищенность при механическом ударе по стеклянному листу по 4.2.5

Условия проведения испытаний - в соответствии с 5.2.2, при этом извещатели с **регулятором чувствительности** перед испытаниями должны быть отрегулированы на максимальную чувствительность.

По стеклянному листу наносят неразрушающие удары резиновым шаром (рисунок 3) массой  $(0,39 \pm 0,01)$  кг, твердостью  $(60 \pm 5)$  международных единиц IRHD по ГОСТ 20403 и энергией удара  $(1,9 \pm 0,1)$  Дж. Для этого резиновый шар, подвешенный на нити длиной  $(0,50 \pm 0,01)$  м, следует отклонить по вертикали на угол  $(90_{-5})^\circ$  без провисания нити в плоскости, перпендикулярной к плоскости стекла, и отпустить. В процессе испытаний наносят 10 ударов с интервалом между каждым ударом не менее 5 с. При этом извещатели не должны формировать извещение о тревоге.

#### 5.2.5 Испытание извещателей на помехозащищенность при звуковой помехе по 4.2.6

Испытания извещателей проводят в соответствии со структурной схемой, представленной на рисунке 1.

Перед испытаниями извещатели с регулятором чувствительности должны быть отрегулированы на максимальную чувствительность.

В процессе испытаний извещатели не должны формировать извещение о тревоге.

5.2.5.1 При испытаниях извещателей на устойчивость к воздействию звуковой помехи по 4.2.6.1 формируют импульсный звуковой сигнал с несущей частотой, соответствующей рабочей частоте извещателей, длительностью  $(3 \pm 1)$  с, с огибающей прямоугольной формой, который создает в месте расположения чувствительного элемента извещателей **уровень звукового давления**  $(65 \pm 1)$  дБ.

При испытании извещателей, имеющих не менее двух рабочих частот, формируют импульсный звуковой **сигнал дискретного спектра** с указанными параметрами.

5.2.5.2 При испытаниях извещателей на устойчивость к воздействию звуковой помехи по 4.2.6.2 формируют **звуковой сигнал** со спектральной характеристикой **белого шума** длительностью  $(3 \pm 1)$  с, который создает в месте расположения чувствительного элемента извещателей **уровень звукового давления**  $(65 \pm 1)$  дБ.

#### 5.2.6 Испытание готовности извещателей к работе по 4.2.7

Методика проведения испытания должна быть установлена в технических условиях на извещатели конкретных типов.

#### 5.2.7 Испытание извещателей на формирование извещения о тревоге по 4.2.8

Проверку длительности извещения о тревоге для извещателей с восстановлением их нормального состояния проводят при разрушении стеклянного листа по 5.2.2. Испытание проводят путем контроля интерфейса - измерением с помощью секундомера временного интервала между моментами перехода извещателя в состояние тревоги и возвращения его в нормальное состояние.

5.2.8 Испытание времени восстановления нормального состояния извещателей по 4.2.9

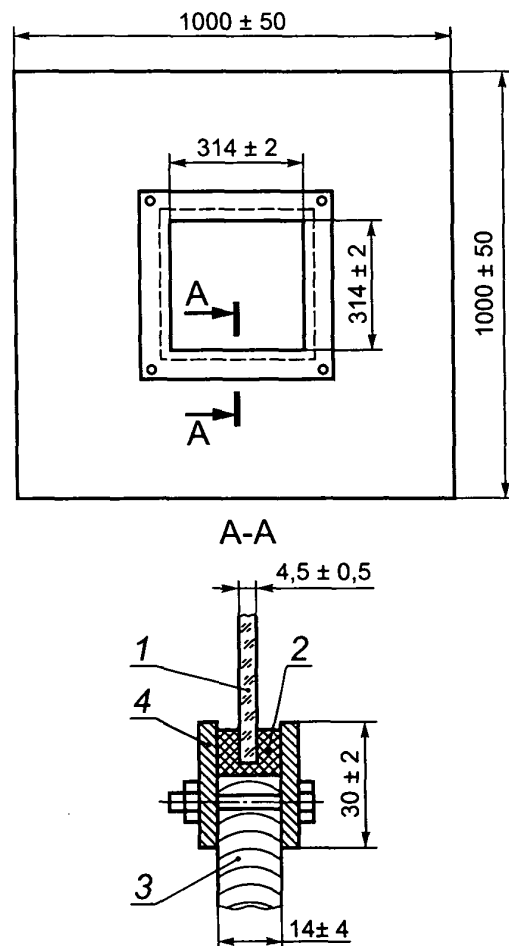
Метод испытания устанавливают в технических условиях на извещатели конкретных типов.

Допускается совмещать данное испытание с проведением испытаний чувствительности извещателей.

5.2.9 Испытание минимальной охраняемой извещателем площади стеклянного листа по 4.2.10

Испытание извещателей проводят по методике 5.2.3, используя стеклянный лист толщиной  $(4,5 \pm 0,5)$  мм и размерами сторон  $(314 \pm 2)$  мм.

На рисунке 4 показан пример закрепления стеклянного листа минимальной площади в сопрягающую конструкцию, которая устанавливается в станину, показанную на рисунке 2.



1 — стеклянный лист; 2 — резиновая прокладка; 3 — древесно-стружечная плита или фанера площадью 1 м<sup>2</sup>; 4 — монтажные рамы

Рисунок 4 — Схема закрепления стекла минимальной площади в сопрягающую конструкцию

5.3 Испытания на влияние изменения напряжения электропитания извещателей

5.3.1 Испытания извещателей на соответствие требованиям 4.3.2-4.3.4

Устанавливают номинальное значение напряжения электропитания извещателей и определяют их чувствительность в соответствии с 5.2.1.

Значение чувствительности извещателей должно соответствовать требованиям 4.2.2.

Устанавливают значение напряжения электропитания извещателей на  $(15 \pm 2)$  % ниже его номинального значения и определяют чувствительность извещателей в соответствии с 5.2.1. Аналогично

проводят испытание при повышении значения напряжения электропитания извещателей на  $(25 \pm 2) \%$  относительно его номинального значения.

Значение чувствительности извещателей не должно выходить за пределы, установленные в технических условиях на извещатели конкретных типов.

5.3.2 При испытании извещателей на соответствие требованиям 4.3.5 значение напряжения электропитания снижают до установленного в технических условиях на извещатели конкретных типов. При этом извещатели должны формировать извещение о тревоге или неисправности.

Допускается совмещать данное испытание с испытаниями извещателей на воздействие пониженного напряжения электропитания по 4.3.2.

5.4 Испытания извещателей на устойчивость к воздействию внешних факторов

5.4.1 Условия проведения испытаний

Испытания извещателей на устойчивость к воздействию внешних факторов проводят в климатической камере на включенных извещателях и, если это специально не установлено в методике испытаний, - на извещателях, отрегулированных на максимальную чувствительность. В ходе испытаний регулирование чувствительности извещателя не проводят.

Проверка чувствительности извещателей должна быть проведена до и после воздействия на них внешнего фактора в соответствии с 5.2.1.

5.4.2 Испытание извещателей на устойчивость к воздействию сухого тепла (повышенной рабочей температуры среды) по 4.4.1

Испытания проводят в соответствии с ГОСТ 28200 (испытание Bd), ГОСТ 28236 и настоящим стандартом.

Извещатели помещают в климатическую камеру, температуру в которой повышают до  $40^{\circ}\text{C}$  со скоростью  $(1_{-0,5})^{\circ}\text{C}/\text{мин}$ . Извещатели выдерживают при этой температуре с погрешностью  $\pm 3^{\circ}\text{C}$  в течение 2 ч, затем извлекают из камеры и не позднее чем через 5 мин проводят измерение чувствительности в соответствии с 5.2.1.

Значение чувствительности извещателей должно соответствовать требованиям 4.2.2.

5.4.3 Испытание извещателей на устойчивость к воздействию холода (пониженной рабочей температуры среды) по 4.4.2

Испытания проводят в соответствии с ГОСТ 28199 (испытание Ad), ГОСТ 28236 и настоящим стандартом.

Извещатели помещают в климатическую камеру, температуру в которой понижают до  $5^{\circ}\text{C}$  со скоростью  $(1_{-0,5})^{\circ}\text{C}/\text{мин}$ . Извещатели выдерживают при этой температуре с погрешностью  $\pm 3^{\circ}\text{C}$  в течение 2 ч, затем извлекают из камеры и не позднее чем через 5 мин проводят измерение чувствительности в соответствии с 5.2.1.

Значение чувствительности извещателей должно соответствовать требованиям 4.2.2.

4.4.3 5.4.4 Испытание извещателей на устойчивость к воздействию повышенной влажности воздуха по

Извещатели помещают в климатическую камеру, температуру в которой повышают со скоростью  $(1_{-0,5})^{\circ}\text{C}/\text{мин}$  до температуры, установленной в технических условиях на извещатели конкретных типов.

Извещатели выдерживают при этой температуре с погрешностью  $\pm 3^{\circ}\text{C}$  в течение 2 ч. Влажность воздуха повышают со скоростью  $0,5\%/ \text{мин}$  до значения, установленного в технических условиях на извещатели конкретных типов, и поддерживают ее с погрешностью  $\pm 3\%$ . Извещатели выдерживают в этих условиях в течение 48 ч, затем извлекают из климатической камеры и не позднее чем через 5 мин проводят измерение чувствительности в соответствии с 5.2.1.

Значение чувствительности извещателей должно соответствовать требованиям 4.2.2.

5.4.5 Испытание извещателей на устойчивость к воздействию синусоидальной вибрации по 4.4.4

Испытания проводят в соответствии с ГОСТ 28203 и настоящим стандартом.

Извещатели закрепляют на вибростенде последовательно в трех взаимно перпендикулярных положениях. Устанавливают частоту вибрации  $10 \text{ Гц}$  при ускорении  $0,981 \text{ м}/\text{с}^2$ . Изменяя частоту вибрации со скоростью не более  $1,5 \text{ Гц}/\text{мин}$ , течение  $30 \text{ мин}^*$  проводят испытание извещателей в каждом из трех взаимно перпендикулярных положений. Затем извещатели снимают с вибростенда и проводят визуальный осмотр и измерение чувствительности в соответствии с 5.2.1.

После испытаний извещатели не должны иметь видимых повреждений, а их чувствительность должна соответствовать требованиям 4.2.2.

Значения контролируемых параметров извещателей и допустимые отклонения от них до и после испытания должны быть установлены в технических условиях на извещатели конкретных типов.

#### 5.4.6 Испытание извещателей на устойчивость к воздействию механического удара по 4.4.5

Извещатели устанавливаются на твердое основание и закрепляются с помощью обычно используемых для этого элементов крепления. Включают электропитание извещателей и по их корпусу наносят удары молотком, изготовленным из алюминиевого сплава марки Д1 по ГОСТ 4784 с энергией  $(1,9 \pm 0,1)$  Дж и со скоростью  $(1,5 \pm 0,125)$  м/с по одному в каждом из двух выбранных направлений, параллельных поверхности крепления извещателей при их установке для эксплуатации.

Точки приложения ударов должны быть установлены в технических условиях на извещатели конкретных типов.

После испытаний извещатели не должны иметь видимых повреждений, а их чувствительность должна соответствовать требованиям 4.2.2.

Значения контролируемых параметров извещателей и допустимое отклонение от них до и после испытания должны быть установлены в технических условиях на извещатели конкретных типов.

#### 5.5 Испытания извещателей на воздействие условий транспортирования по 4.5

##### 5.5.1 Испытание извещателей на воздействие транспортной тряски по 4.5 (перечисление а)

Извещатели в транспортной упаковке закрепляются в соответствии с манипуляционными знаками на вибростенде. Испытания проводят при следующих значениях параметров:

- число ударов в минуту от 10 до 120;
- максимальное ускорение  $30 \text{ м/с}^2$  ;
- продолжительность воздействия 2 ч

или 15000 ударов с максимальным ускорением  $30 \text{ м/с}^2$  .

После испытания проводят визуальный осмотр и определяют чувствительность извещателей.

Извещатели не должны иметь видимых признаков повреждения, а их чувствительность должна соответствовать требованиям 4.2.2.

5.5.2 Испытание извещателей на воздействие пониженной температуры среды при транспортировании по 4.5 (перечисление б)

Извещатели в транспортной упаковке помещают в климатическую камеру, температуру в которой понижают до минус  $50^\circ\text{C}$ . Указанную температуру в климатической камере поддерживают с погрешностью  $\pm 3^\circ\text{C}$  в течение 6 ч. Затем температуру в климатической камере повышают до  $(20 \pm 5)^\circ\text{C}$  и выдерживают извещатели в этих условиях в течение 2 ч. По истечении указанного времени извещатели извлекают из климатической камеры, распаковывают и выдерживают в нормальных условиях в течение 6 ч.

После испытания проводят визуальный осмотр и определяют чувствительность извещателей.

Извещатели не должны иметь видимых признаков повреждения, а их чувствительность должна соответствовать требованиям 4.2.2.

5.5.3 Испытание извещателей на воздействие повышенной температуры среды при транспортировании по 4.5 (перечисление б)

Извещатели в транспортной упаковке помещают в климатическую камеру, температуру в которой повышают до  $50^\circ\text{C}$  и поддерживают ее с погрешностью  $\pm 3^\circ\text{C}$  в течение 6 ч. По истечении указанного времени извещатели извлекают из климатической камеры, распаковывают и выдерживают в нормальных условиях в течение 6 ч.

После испытания проводят визуальный осмотр и определяют чувствительность извещателей.

Извещатели не должны иметь видимых признаков повреждения, а их чувствительность должна соответствовать требованиям 4.2.2.

5.5.4 Испытание извещателей на воздействие повышенной влажности воздуха при транспортировании по 4.5 (перечисление в)

Извещатели в транспортной упаковке помещают в климатическую камеру, в которой устанавливают относительную влажность воздуха  $(95 \pm 3)\%$  при температуре  $(35 \pm 3)^\circ\text{C}$ . Извещатели выдерживают в этих условиях в течение 48 ч. По истечении указанного времени извещатели извлекают из климатической камеры, распаковывают и выдерживают в нормальных условиях в течение 6 ч.

После испытания проводят визуальный осмотр и определяют чувствительность извещателей.

Извещатели не должны иметь видимых признаков повреждения, а их чувствительность должна соответствовать требованиям 4.2.2.

#### 5.6 Испытания на электромагнитную совместимость

5.6.1 Испытания устойчивости извещателей к воздействию электромагнитных помех по 4.6

Методы испытаний устанавливают в технических условиях на извещатели конкретных типов в соответствии с установленными степенями жесткости по ГОСТ Р 50009.

5.6.2 Испытания на соответствие нормам промышленных радиопомех, создаваемых извещателем, по 4.7

Испытания проводят по ГОСТ Р 50009.

5.7 Испытания извещателей на безопасность по 4.8

5.7.1 Испытания извещателей на электробезопасность по 4.8.1 проводят в соответствии с ГОСТ 12.1.030, 12.1.038, ГОСТ Р МЭК 60065, ГОСТ Р 52161.1 и техническими условиями на извещатели конкретных типов.

Испытания извещателей на пожарную безопасность по 4.8.1 проводят в соответствии с ГОСТ 12.1.004, ГОСТ Р МЭК 60065, ГОСТ 27484 и ГОСТ 27924.

5.7.2 Проверку извещателей по способу защиты человека от поражения электрическим током по 4.8.2 проводят в соответствии с ГОСТ Р 52161.1.

5.7.3 Испытания электрической прочности и сопротивления изоляции извещателей по 4.8.3 и 4.8.4 следует проводить в соответствии с ГОСТ 12997.

Извещатели считают выдержавшими испытание электрической прочности изоляции, если в течение 1 мин после приложения напряжения не произошло пробоя или перекрытия изоляции.

Извещатели считают выдержавшими испытание на сопротивление изоляции, если измеренное значение их сопротивления изоляции равно установленному в технических условиях на извещатели конкретных типов или превышает его.

**Примечание** - Электрические цепи, подлежащие испытаниям, точки приложения испытательного напряжения и подключения средств измерений сопротивления изоляции устанавливают в технических условиях на извещатели конкретных типов.

5.8 Проверка требований к конструкции извещателей по 4.9

5.8.1 Проверку требований к конструкции извещателей по 4.9.1, 4.9.3, 4.9.4, 4.9.7 проводят визуально.

5.8.2 Испытание защиты соединительных линий извещателей по 4.9.2

Метод испытания устанавливают в технических условиях на извещатели конкретных типов.

5.8.3 Испытание защиты от вскрытия извещателей по 4.9.5

При наличии средств, обеспечивающих защиту извещателей от вскрытия, их корпус вскрывают с помощью обычно используемых для этих целей инструментов таким образом, чтобы получить доступ к органам управления извещателей, клеммам подключения внешних электрических цепей и элементам крепления при установке извещателей при эксплуатации.

Средства, обеспечивающие защиту извещателей от вскрытия, должны сформировать извещение о тревоге прежде, чем указанные органы управления, клеммы и элементы станут доступными.

Испытания следует повторить, используя нож или отвертку, пытаясь не затронуть средства защиты от вскрытия и не повредить извещатели.

5.8.4 Проверка требований к оболочке извещателей по 4.9.6

Проверку степени защиты оболочки извещателей проводят в соответствии с ГОСТ 14254.

5.8.5 Методику контроля параметров интерфейса по 4.9.8 устанавливают в технических условиях на извещатели конкретных типов.

5.9 Испытания извещателей на надежность по 4.10

Методику определения значения средней наработки на отказ устанавливают в соответствии с ГОСТ 27.301 и ГОСТ 27.410 в технических условиях на извещатели конкретных типов.

5.10 Проверку требований к технической документации по 4.11 и к маркировке по 4.12 проводят по 6.1.2 ГОСТ Р 50775.

Проверку требований к упаковке и комплектности извещателей по 4.12 проводят визуальным осмотром и сравнением с чертежами.

5.11 Методику проверки требований к хранению по 4.12 устанавливают в технических условиях на извещатели конкретных типов.

---

\* Время испытаний указано для каждого направления вибрации.

## Средства испытаний

### А.1 Генератор дискретного спектра (ГДС)

ГДС должен соответствовать требованиям ГОСТ 16122.

**Примечание** - ГДС используют в качестве источника сигнала (по [рисунку 1](#)) при испытаниях чувствительности, рабочей частоты и помехозащищенности извещателей при звуковой помехе, а также контроле чувствительности при проведении других испытаний.

### А.2 Генератор шумовых сигналов низкочастотный (ГШН)

ГШН должен соответствовать требованиям ГОСТ 16122 в части, касающейся белого шума.

**Примечание** - ГШН используют в качестве источника сигнала (по [рисунку 1](#)) при проведении испытаний по [5.2.5.2](#).

### А.3 Усилитель мощности (УМ)

Неравномерность амплитудно-частотной характеристики УМ - не более 1,0 дБ.

УМ должен обеспечивать напряжение на [излучателе](#), превышающее требуемое не менее чем на:

0,5 дБ - при синусоидальном сигнале,

10 дБ - при широкополосном (шумовом) сигнале.

При этом коэффициент гармонических искажений не должен превышать 2%.

Требования к модулю полного выходного сопротивления и уровню собственного шума на выходе УМ - по ГОСТ 16122.

УМ должен быть снабжен защитой от появления на его выходе постоянной составляющей сигнала и низкочастотных переходных процессов.

**Примечание** - В качестве УМ может быть использован выходной усилитель источника сигнала (ГДС, ГШН) при условии выполнения вышеперечисленных требований.

### А.4 Излучатель (для создания звукового давления)

Излучатель должен иметь одно [излучающее отверстие](#). Характеристики излучателя должны быть обеспечены для расстояния\*, при котором проводят испытания извещателей. Частотная характеристика - не хуже группы сложности 0 по ГОСТ 23262. Коэффициент гармонических искажений при требуемом для испытаний [уровне звукового давления](#) - не более 10%.

**Примечание** - При испытаниях извещателей допускается использовать излучатель, имеющий несколько [излучающих отверстий](#).

### А.5 Измерительный микрофон

Измерительный микрофон, являющийся приемником звукового давления, должен соответствовать требованиям ГОСТ 16123.

### А.6 Шумомер

Шумомер должен быть не ниже 2-го класса по ГОСТ 17187.

### А.7 Секундомер

Цена деления секундомера - не более 0,2 с, предел измерения - не менее 60 с, погрешность измерения - не более 0,02 с на каждую секунду.

---

\* Расстояние измеряют от [рабочего центра излучателя](#) до места расположения чувствительного элемента извещателя.